



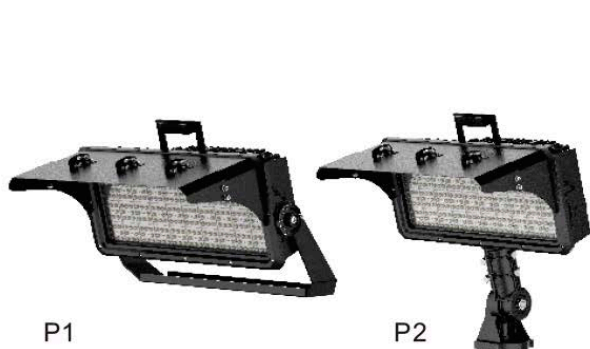
Apollo Stadium

Teknisk information

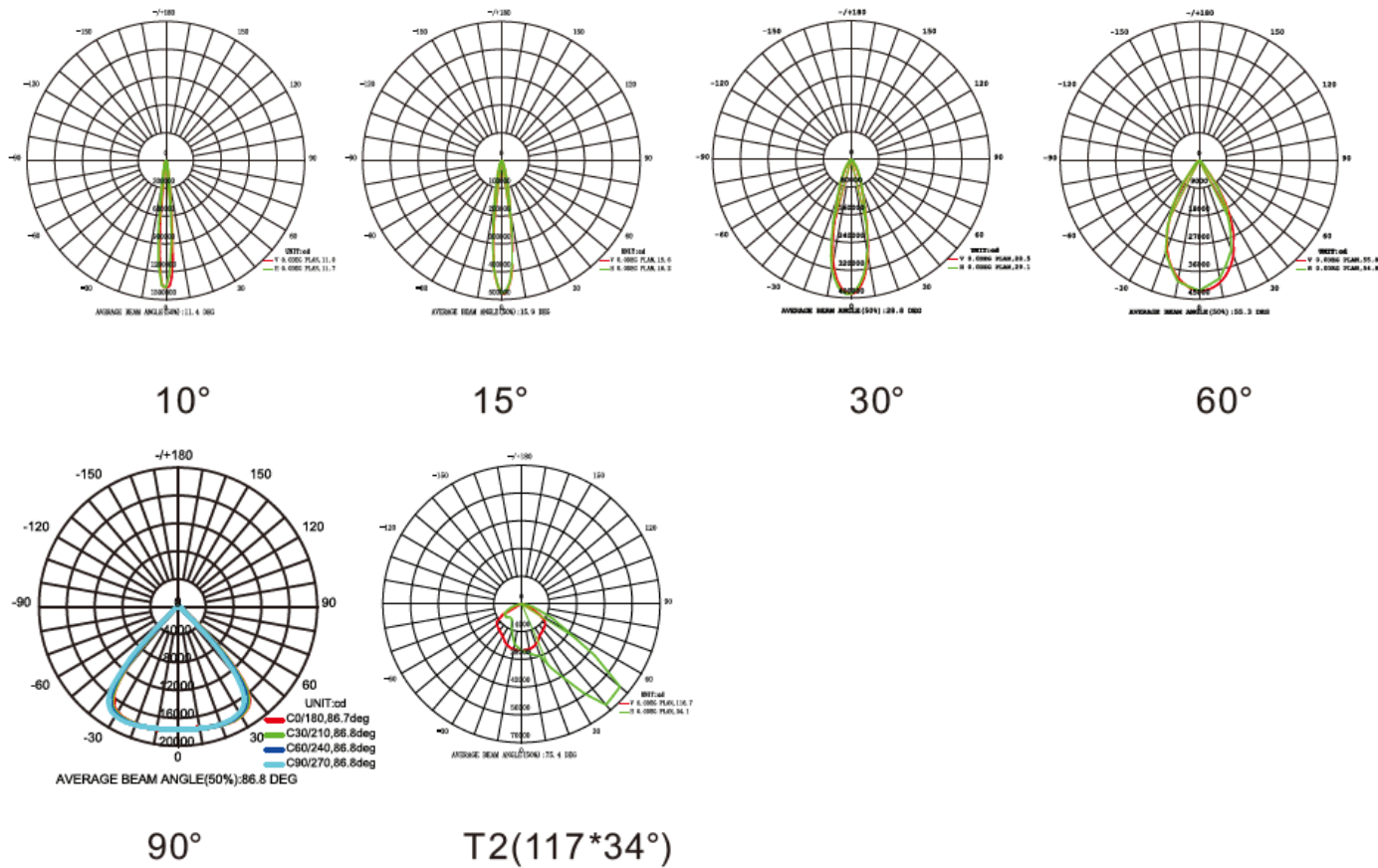
Ljusstyrka	120/150 lm/W
Färgtemperatur	3000K, 4000K, 5000K, 5900K
Optik	Genomsiktig lin
Kontroll	ON/OFF, 1-10V, DALI, Walkia Vantage
Genomsnittlig livstid (L90B10 / Ta 25 °C):	100 000 h
Integrerad rörelsesensor	Nej
Flimmerfri	Alternativ
Nödutgångsfunktion	Nej alternativ
Energieffektivitetsklass	A++
Ingångsspänning	AC100~277V 50/60HZ
THD	<20%
Färgåtergivningningsindex / CRI	>80 / 90 (Alternativ)
Strålningsöppningsvinkel	10°,15°,30°,60°,90°,117x34°
Drifttemperatur	-40°C ~ +50°C
Höjljets material	Aluminium, PCB & PC
Kapslingsklass	IP66
Stötsäker	IK10
Garanti	5 år
Certifieringar	CE, ROHS
Överhettningsskydd	Ja, med automatisk återgång (85° C)
Korrosion, smuts och dammskydd	Ja

Effekt	Mått och vikt	150 lm/W	120 lm/W
400 W	624*449*383 - 17kg	60000 lm	48000 lm
500 W	624*449*383 - 17kg	75000 lm	60000 lm
600 W	624*449*383 - 19,5kg	90000 lm	72000 lm
800 W	630*521*686 - 32,5kg	120000 lm	96000 lm
1000 W	630*521*686 - 32,5kg	150000 lm	120000 lm
1200 W	630*521*686 - 36,5kg	180000 lm	144000 lm
1500 W	678*544*933 - 56,5kg	225000 lm	180000 lm
1800 W	678*544*933 - 60kg	270000 lm	216000 lm

Samtliga värden + 25 C vid omgivande temperatur, 4 000 K, +5 % tolerans i ljusflödet, + -5 % toleranseffekt tolerance effect



Infinity Stadium - Ljusfördelning



Infinity Stadium - Mått

